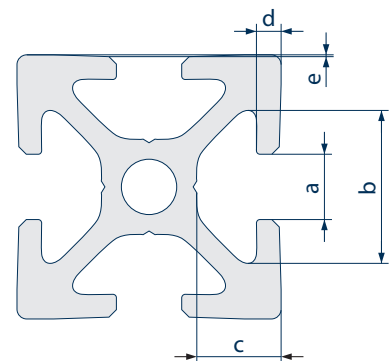
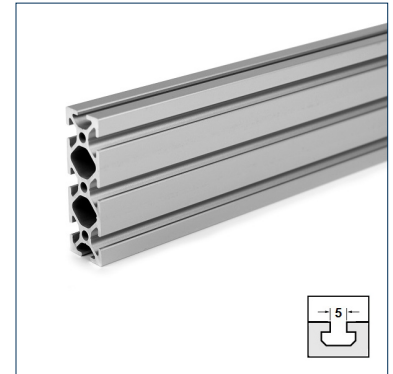
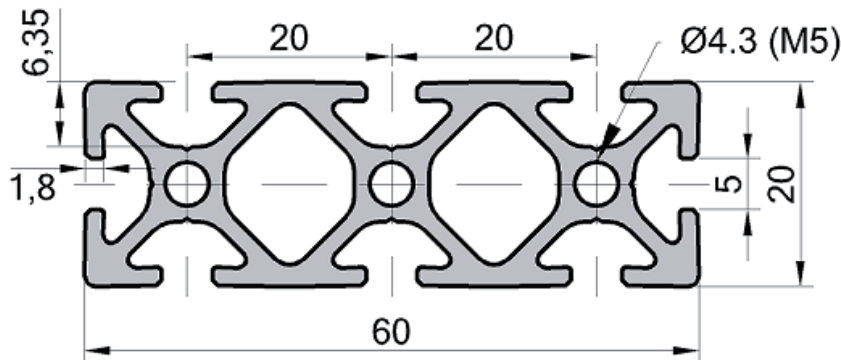


Technische Daten

Artikel-Nr.: H920N26 / H920N26z



Technische Daten

Material:	Aluminium EN AW 6063 T66
Kurzzeichen:	(Al MgSi 0.5 F25)
Werkstoffnummer:	3.3206.72
Zustand:	warmausgehärtet
Oberfläche:	matt gebeizt E6/naturfarben C0
Mindestschichtdicke:	10 µm
Schichthärte:	250 – 350 HV
Toleranzen:	DIN EN12020 Teil 2
Fläche A:	4,76 cm ²
Flächenträgheitsmoment I _x :	2,06 cm ⁴
Flächenträgheitsmoment I _y :	16,09 cm ⁴
Flächenträgheitsmoment Torsion I _t :	1,61 cm ⁴
Widerstandsmoment W _x :	2,06 cm ³
Widerstandsmoment W _y :	5,36 cm ³
Gewicht (kg/m):	1,28
Maximale Länge (mm):	6000

Mechanische Werte (gelten nur in Pressrichtung)

Zugfestigkeit R _m :	min. 245 N/mm ²
Fließgrenze R _{p0,2} :	min. 195 N/mm ²
Dichte:	2,7 kg/dm ³
Bruchdehnung A ₅ :	min. 10 %
Bruchdehnung A ₁₀ :	min. 8 %
Linearer Ausdehnungskoeffizient:	23,6x10 ⁻⁶ 1/K
Elastizitätsmodul E:	ca. 70.000 N/mm ²
Schubmodul G:	ca. 25.000 N/mm ²
Härte:	ca. 75 HB – 2,5/187,5

Nutmaße

a	5,0 ^{+0,3}
b	11,5 ^{+0,3}
c	6,35 ^{±0,15}
d	1,8 ^{±0,1}
e	0,15 ^{±0,1}

Kernbohrung

Bohrung d ₁	Ø 4,3 ^{±0,1} mm für M5
aufbohrbar bis max. d ₂	Ø 6 mm bzw. M6

Zugbelastung

Nutform	
HX	500 N
L	
SL	

Nutmage, Außen- und Rastermaße

Profilkantenlänge a (mm)		Toleranzen von Außenmaßen a bzw. Nutlage n ± (mm)
über	bis	
0	10	0,10
10	20	0,15
20	40	0,20
40	60	0,30
60	80	0,40
80	100	0,45
100	120	0,50
120	160	0,60
160	240	0,80
240	320	1,50